

J275/600 HA J275/800 HA



FAAC

ЗАЯВЛЕНИЕ О СООТВЕТСТВИИ ТРЕБОВАНИЯМ ЕС ДЛЯ МАШИН

(Директива 2006/42/ЕС)

Изготовитель: FAAC S.p.A.

Адрес: Via Calati, 10 - 40069 Zola Predosa BOLOGNA - ITALY

Заявляет, что: Модель J275/600 HA или J275/800 HA

Разработана с целью интеграции в состав машины или для сборки совместно с другим оборудованием с целью создания новой машины согласно положениям Директивы 2006/42/ЕС;

И соответствует важным требованиям безопасности, указанным в следующих директивах ЕЭС:

2006/95/ЕС Директива относительно уровней низкого напряжения

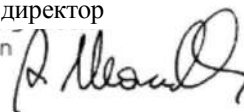
2004/108/ЕС Директива об электромагнитной совместимости

А также заявляет, что запрещено вводить оборудование в эксплуатацию до тех пор, пока машина, в которую оно будет встроено, либо частью которой оно станет не будет идентифицирована и объявлена соответствующей требованиям Директивы 2006/42/ЕЭС и ее последующим изменениям.

Болонья, 01-01-2010

Управляющий директор

A. Marcellan



ЗАЯВЛЕНИЕ О СООТВЕТСТВИИ ТРЕБОВАНИЯМ ЕС ДЛЯ МАШИН

Изготовитель: FAAC S.p.A.

Адрес: Via Calati, 10 - 40069 Zola Predosa BOLOGNA - ITALY

Заявляет, что: Блок управления 624BLD

соответствует важным требованиям безопасности, указанным в следующих директивах ЕЭС:

2006/95/ЕС Директива относительно уровней низкого напряжения

2004/108/ЕС Директива об электромагнитной совместимости

Дополнительное примечание:

Данный продукт прошел испытания в типичной стандартной конфигурации
(как и все изделия, изготовленные компанией FAAC S.p.A.).

Болонья, 01-01-2010

Управляющий директор

A. Marcellan



ПРЕДОСТЕРЕЖЕНИЕ ДЛЯ УСТАНОВЩИКА
Общие требования по обеспечению безопасности

1. Внимание! Для обеспечения безопасности людей важно, чтобы Вы прочитали все приведенные ниже инструкции. Некорректная установка или неправильное использование продукта может привести к серьезным ранениям персонала.
2. Внимательно прочтите инструкции, прежде чем приступать к установке продукта.
3. Не оставляйте упаковочные материалы (пластик, полистирол и т.д.) в пределах досягаемости детей, так как эти материалы являются потенциально опасными.
4. Сохраните эту инструкцию на случай использования ее в будущем.
5. Продукт был разработан и создан специально для использования в целях, указанных в данной документации. Применение продукта по любому другому назначению, не упомянутому явно в документации, может привести к ухудшению характеристик/работы изделия и/или стать источником опасности.
6. Компания FAAC отказывается от любой ответственности, связанной с неправильным использованием продукта, отличным от его применения в рамках указанной системы автоматизации.
7. Не устанавливайте оборудование во взрывоопасной атмосфере, так как наличие горючих газов и дымов может представлять собой серьезную опасность с точки зрения обеспечения безопасности.
8. Для стран, не являющихся членами ЕС, для обеспечения адекватного уровня безопасности необходимо соблюдать указанные в этом документе стандарты, помимо действующих национальных норм.
9. Компания FAAC не несет ответственность за несоблюдение техники безопасности в процессе монтажа запирающих деталей, приводимых в действие электродвигателями, а также за любые деформации, которые могут возникать в процессе использования.
10. Монтаж должен осуществляться в соответствии с действующими стандартами.
11. Перед тем как выполнять какие-либо работы внутри системы, обязательно выключите электропитание.
12. Сетевое питание автоматизированной системы должно осуществляться через полюсный выключатель, имеющий зазор между контактами 3 мм или больше. Рекомендуется использовать термический размыкатель на 6А с отключением всех полюсов.
13. Удостоверьтесь, что в системе установлен дифференциальный выключатель с пороговым значением 0,03А.
14. Убедитесь, что система заземления выполнена правильно и подключите к ней металлические детали корпуса.
15. Автоматическая система поставляется с встроенным противоразрушающим устройством безопасности, представляющим собой устройство контроля момента вращения. Тем не менее, необходимо проверить его пороговое значение срабатывания, как указано в стандарте, упомянутом в пункте 10.
16. Устройства обеспечения безопасности (в соответствии со стандартом EN12978) защищают любые опасные зоны от опасных механических перемещений, таких как сдавливание, волочение и сдвиговые нагрузки.
17. Использование по крайней мере одного индикаторного огня (т.е. мигающей лампочки, встроенной в головную часть тумбы) рекомендуется для каждой системы. Кроме того, рекомендуется прикрепить к конструкции предупреждающий знак в дополнение к устройствам, указанным в пункте 16.
18. Компания FAAC снимает с себя всякую ответственность относительно безопасности и адекватного функционирования автоматической системы, если применяются какие-либо компоненты системы, не выпускаемые компанией FAAC.
19. При выполнении операций техобслуживания обязательно нужно использовать только детали компании FAAC.
20. Ни в коем случае не вносите изменения в компоненты автоматической системы.
21. Специалист, выполнивший установку системы, должен обязательно предоставить пользователю необходимую информацию относительно ручного манипулирования системой в случае аварийных ситуаций.
22. Не разрешайте детям и взрослым находиться рядом с изделием, когда оно работает.
23. Держите устройство дистанционного управления или импульсные генераторы вне досягаемости для детей во избежание случайного или непреднамеренного включения автоматической системы.
24. Передвижение по месту расположения тумбы разрешено только, когда тумба полностью опущена вниз.
25. Пользователь не имеет права выполнять никакие ремонтные работы или другие вмешательства в работу системы, и должен обращаться только к квалифицированным специалистам.
26. Любые действия, которые не разрешены явно в данном руководстве, считаются запрещенными.

СОДЕРЖАНИЕ

1. ОБЩИЕ ЗАМЕЧАНИЯ	3
2. ОПИСАНИЕ И ТЕХНИЧЕСКИЕ СПЕЦИФИКАЦИИ	3
3. РАЗМЕРЫ	4
4. УСТРОЙСТВА	5
5. ЭЛЕКТРИЧЕСКАЯ ПРОВОДКА	8
6. ВСТАВКА ТУМБЫ В КОЖУХ(ШАХТУ).....	9
7. ПРИКРЕПЛЕНИЕ ВЕРХНЕЙ ЧАСТИ	9
8. РУЧНОЙ РЕЖИМ РАБОТЫ	10
9. АВТОМАТИЧЕСКИЙ РЕЖИМ РАБОТЫ	10
10. ТЕХНИЧЕСКОЕ ОБСЛУЖИВАНИЕ	10
10.1. МОДИФИКАЦИЯ РЕЖИМА РАБОТЫ СОЛЕНОИДНОГО КЛАПАНА	11
11. АКСЕССУАРЫ	11
11.1. КРЫШКА.....	11
12. ЭЛЕКТРИЧЕСКИЕ СОЕДИНЕНИЯ	12
13. ВЫБОР ПРЕДВАРИТЕЛЬНЫХ УСТАНОВОК	13
14. ПОЗИЦИОНИРОВАНИЕ МАГНИТНЫХ КОНТУРОВ	13
15. ПОДКЛЮЧЕНИЕ ДОПОЛНИТЕЛЬНЫХ ТУМБ.....	13

J275/600-800 HA - ТУМБА



Пожалуйста, очень внимательно прочтите руководство, предоставленное вместе с продуктом, так как оно содержит очень важные указания относительно безопасности, установки, использования и технического обслуживания продукта.

1. ОБЩИЕ ЗАМЕЧАНИЯ

Данная инструкция относится к следующим моделям:

J 275/600 HA и J 275/800 HA

Эти модели представляют собой автоматические гидравлические тумбы для ограничения движения транспорта. Цилиндр перемещается гидравлическим блоком, расположенным внутри цилиндра. Выключение гидравлики происходит автоматически в случае отключения питания, либо, в качестве альтернативы при прямом воздействии на гидравлический блок. Например, возможно воздействие на соленоидный клапан (см. параграф 10.1).

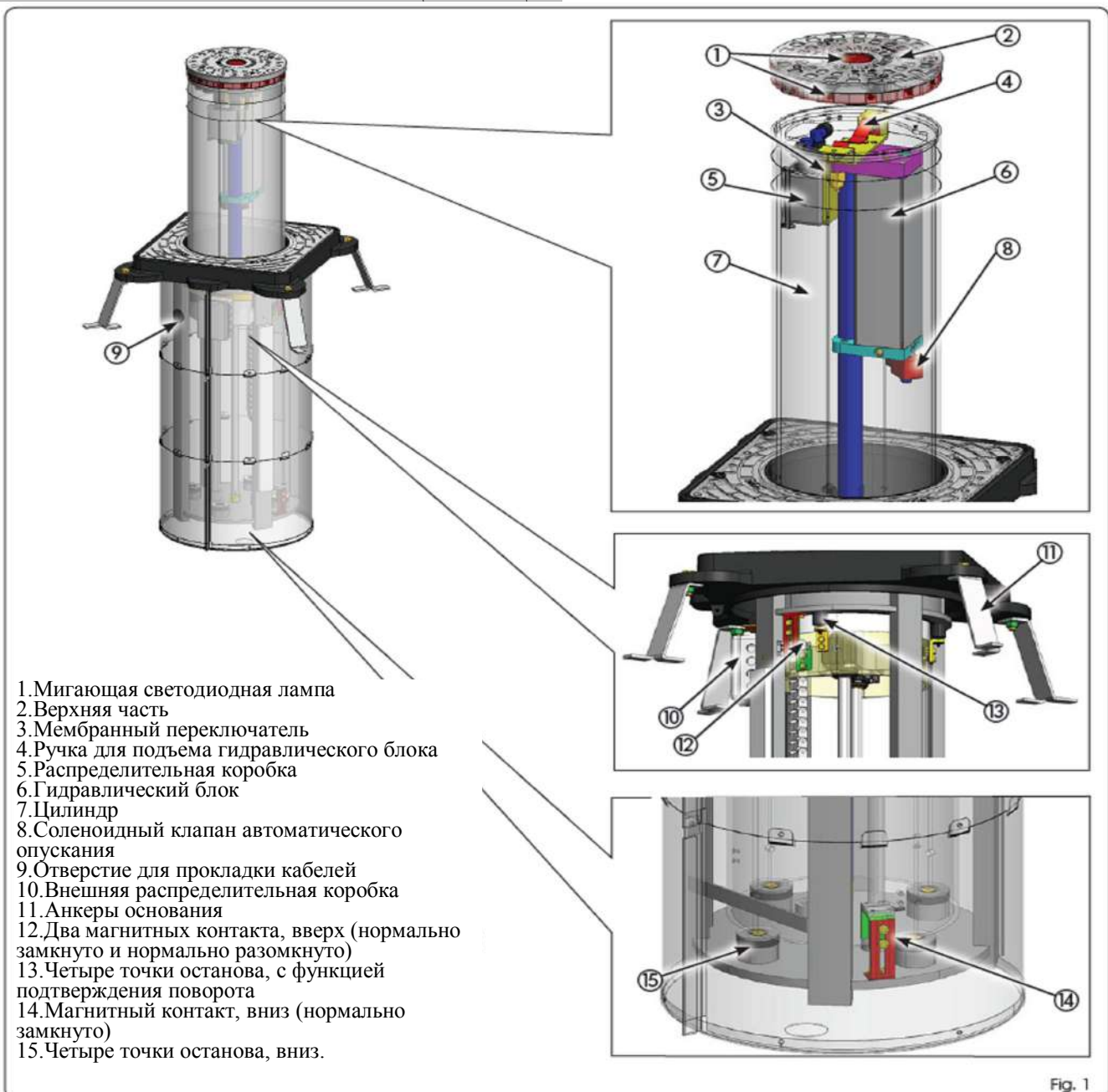
2. ОПИСАНИЕ И ТЕХНИЧЕСКИЕ СПЕЦИФИКАЦИИ

Fig. 1

МОДЕЛЬ	J275
Питание	230В, ~ 50 Гц
Максимальная потребляемая мощность (Вт)	220
Максимальная сила (Н)	2300
Максимальная подача насоса (литры в минуту)	3
Минимальное время подъема H600 (сек.)	5
Минимальное время опускания H600 (сек.)*	1
Минимальное время подъема H800 (сек.)	7
Минимальное время опускания H800 (сек.)*	1,2
Диапазон рабочих температур (град.С)	-15 +55
Вес H600/H800 (кг)	150/170

Класс защиты	IP67
Габариты	см.рис.2
Конденсатор	16μФ - 400В
Частота использования	интенсивное применение
Ударная прочность (Дж)	9000
Ударная вязкость (Дж)	120000
Продолжительность непрерывной работы при температуре +23 гр. цельсия	100 минут



*)Указанное время относится к операции опускания, когда соленоидный клапан включен. Если клапан выключен (см.параграф 10), значение времени изменяется на 2,5 сек.(H600) и 3 сек.(H800).



Тяговый силовой конденсатор (16μФ - 400В) предварительно подключен в распределительной коробке гидравлического блока.

3.ГАБАРИТЫ

Габариты в мм

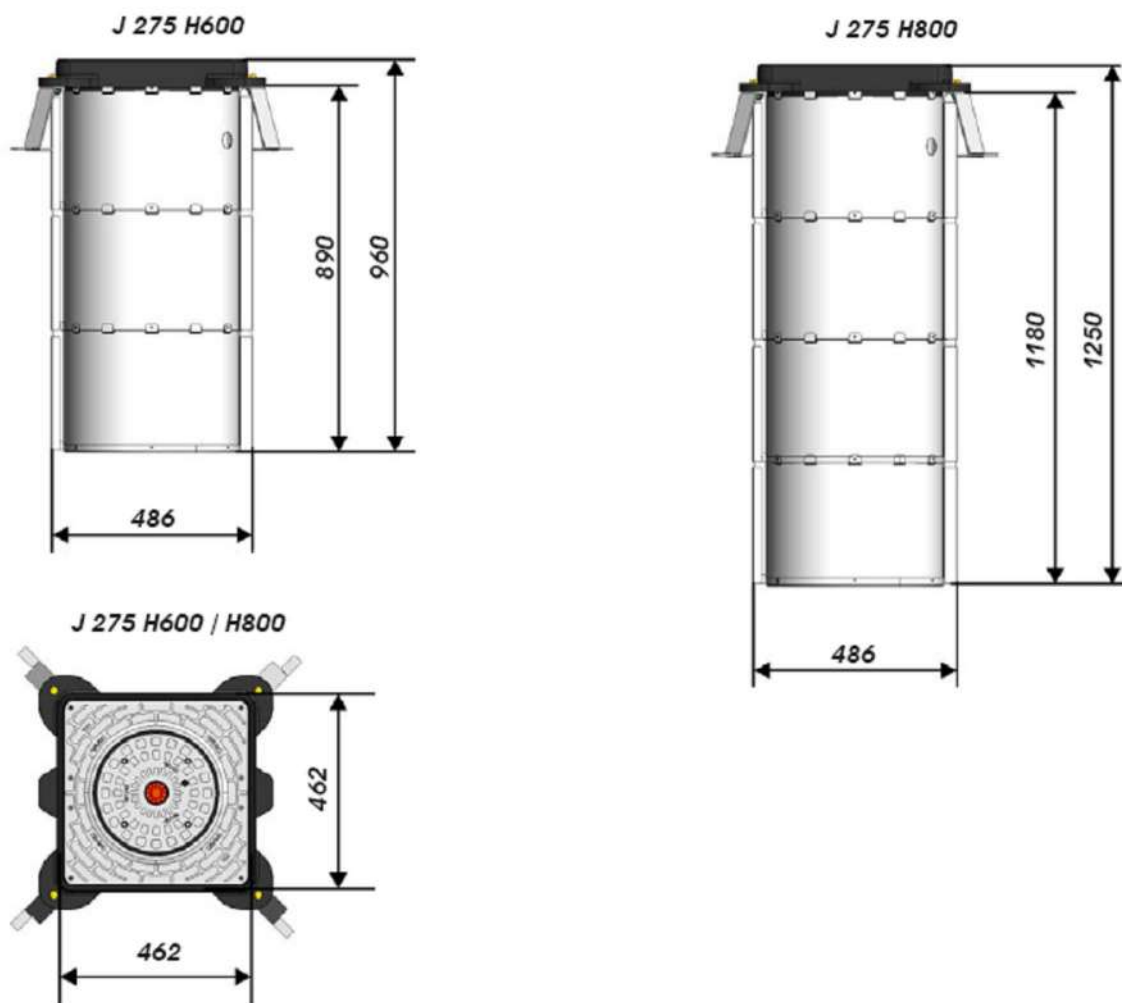


Рис.2

4.УСТРОЙСТВА



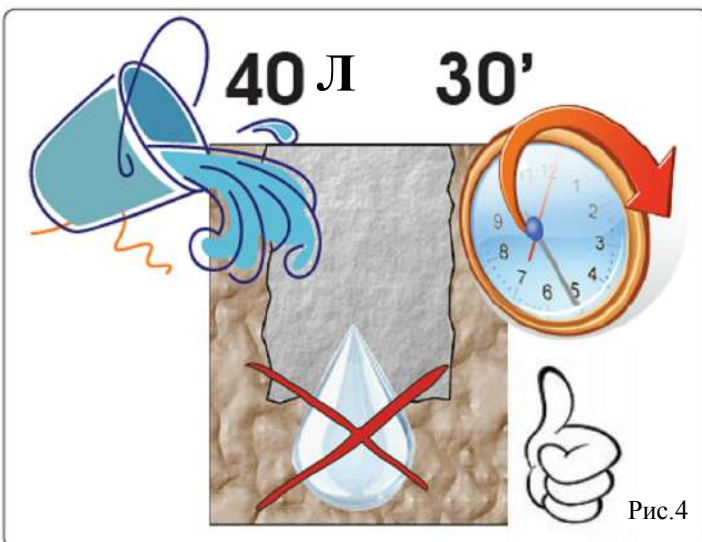
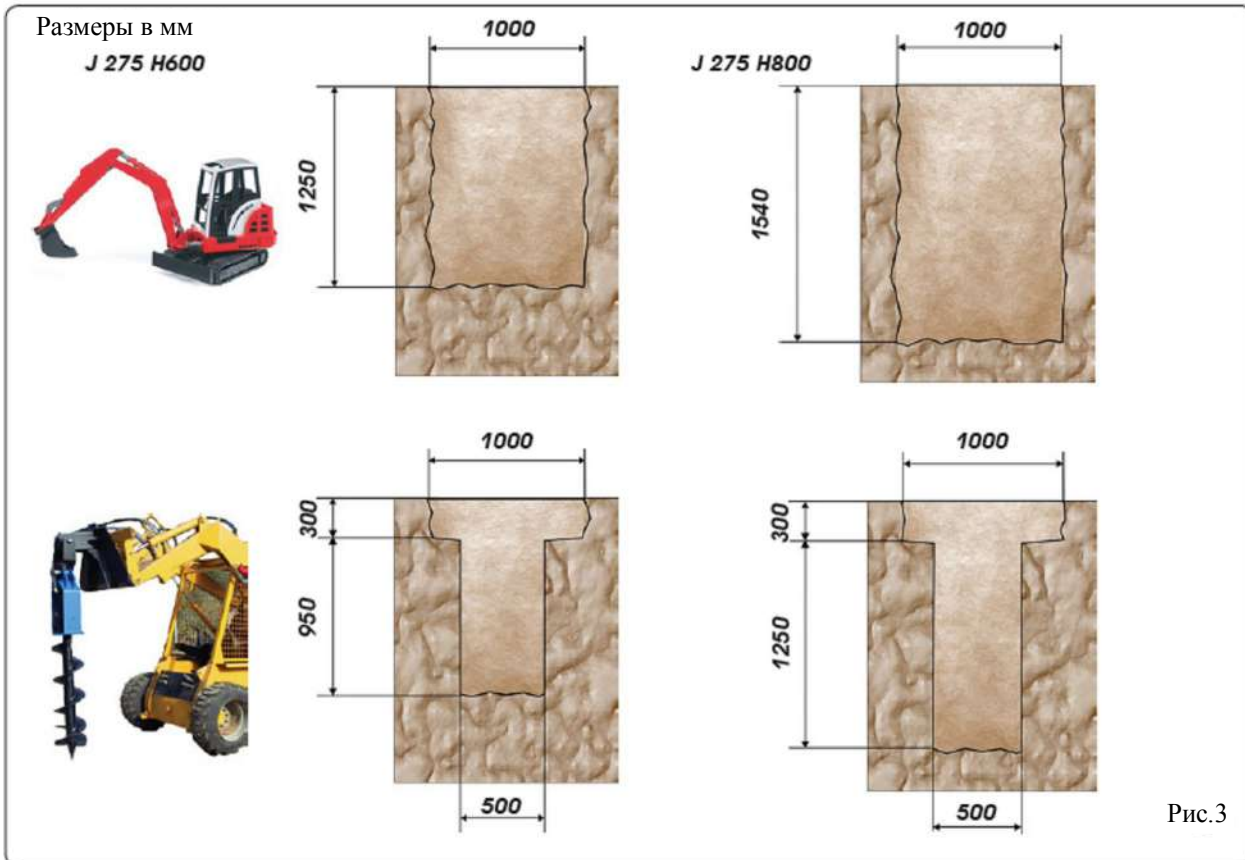
Удостоверьтесь, что место, в котором должна устанавливаться тумба, не является ямой, в которой может скапливаться вода. В противном случае необходимо специально защитить тумбу с помощью дренажного канала с защитной решеткой.



Выкопайте углубление глубиной 1,25 м (275 H600) или примерно 1,54 м (275 H800).



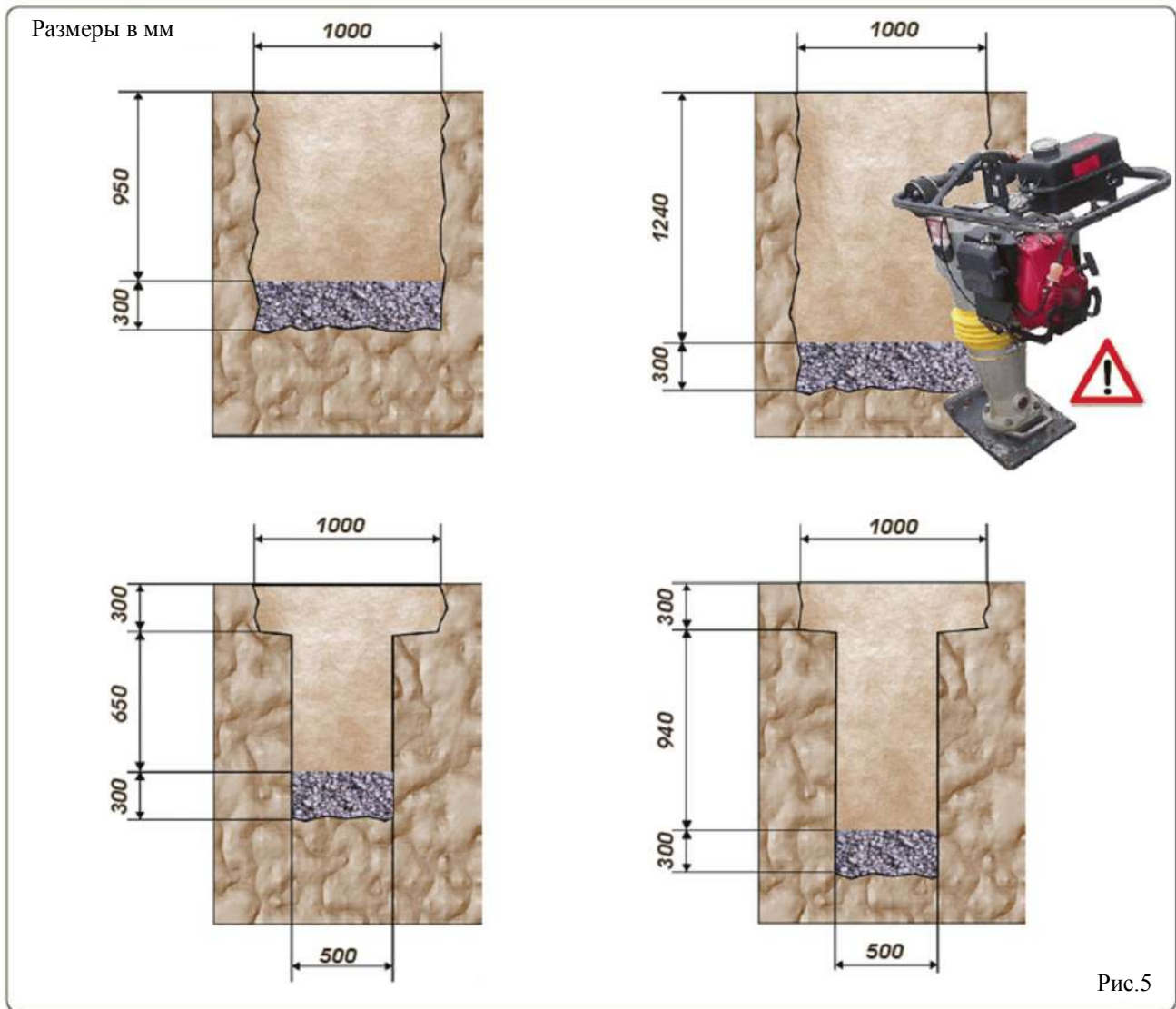
Углубление может быть квадратным и иметь боковые стороны длиной 1 м (рис.3). Либо углубление может быть круглым, выполненным с помощью бура диаметром 50 см и иметь указанную выше глубину, причем на участке последних 30 см яма должна расширяться и плавно переходить в квадрат со стороной в 1 м.



Удостоверьтесь, что грунт впитывает воду. Для этого залейте в яму примерно 40 литров воды и проверьте, что она полностью впитывается в грунт меньше чем за 30 минут. Если это не так, то необходимо обеспечить слив дождевой воды с помощью дренажного трубопровода диаметром 60 мм, который подсоединен к дренажной системе. Или же в качестве альтернативы этот трубопровод должен соединяться с другой ямой, имеющей устройство удаления воды (например, электрический насос), глубина которой больше, чем приямок для сбора и слива дождевой воды.



Насыпьте в яму слой гравия (размер гранул примерно 20 мм) толщиной примерно 30 см, причем не забудьте утрамбовать его во избежание усадки в будущем.



Вставьте металлический кожух(шахту), как показано на рисунке с помощью поставленных в комплекте заклепок и прикрепите его к опорной раме двумя винтами и соответствующими болтами, входящими в состав комплекта поставки.

Размеры в мм

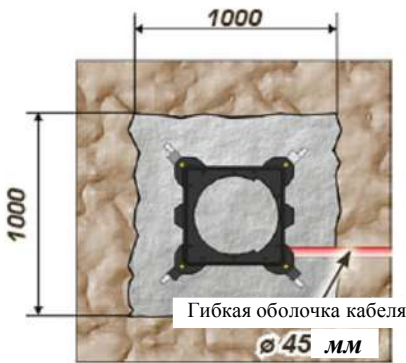
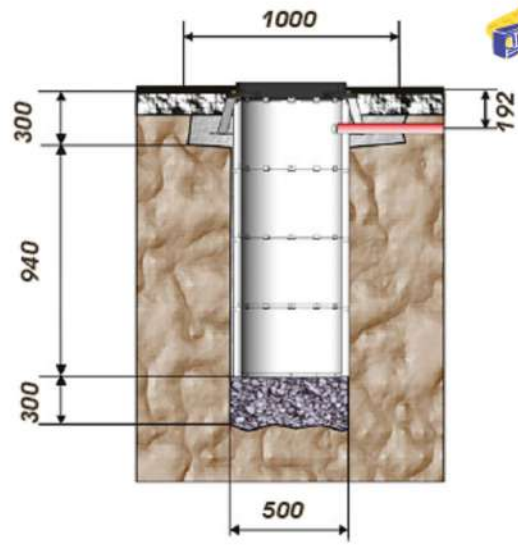
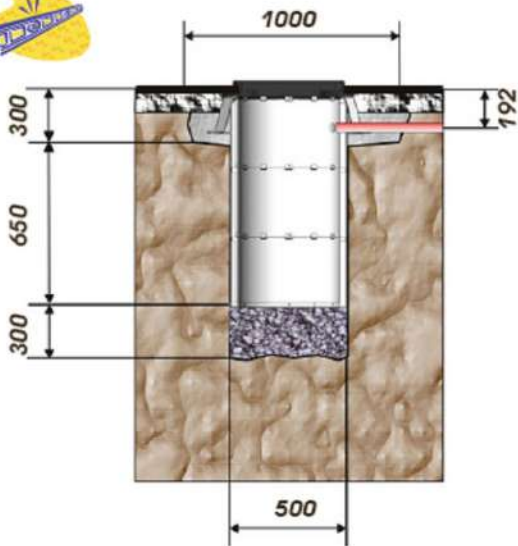
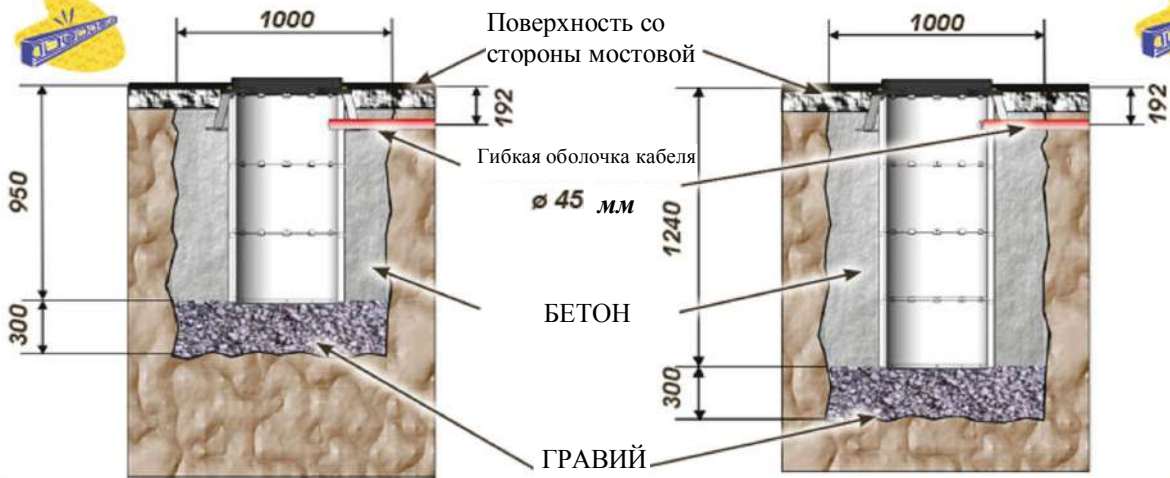


Рис.7



После установки кожуха проложите гибкую кабельную оболочку с внутренним диаметром 45 мм от точки подключения к металлическому кожуху до станции управления приводом.



Залейте бетон марки RCK25 вокруг кожуха, чтобы прочно закрепить его, причем уровень заливки должен быть примерно на 10 см выше поверхности пола. Убедитесь, что анкеры, поставленные вместе с кожухом, установлены должным образом. После того как кожух закреплен, выполните отделку поверхности со стороны мостовой, используя для этого материал того же типа.



Установите металлический кожух (шахту) в комплекте с опорной рамой вертикально. Верхняя кромка опорной рамы должна располагаться примерно на 10 мм выше поверхности пола, чтобы ограничивать попадание дождевой воды в кожух (шахту). Для уменьшения опасности споткнуться выровняйте кожух с поверхностью мостовой.



Проложите трубопроводы, которые необходимы для соединения блока управления с дополнительными устройствами (например, с огнями светофора, индуктивными контурами, устройством чтения карточек и т.д.), а также со всеми другими тумбами, если таковые имеются. Подготовьте электрические соединения и заземление.



Для подключения тумбы к управляющей плате используйте кабель типа FG7OR-0,6/1кВ-16G1,5, имеющий максимальную длину 50 м.

Примечание: Каждый трубопровод должен быть проложен в соответствии с действующими правилами и нормами.

5. ЭЛЕКТРИЧЕСКИЕ ПРОВОДА

Для подключения тумбы к блоку управления используйте многополюсный кабель типа FG7OR-0,6/1кВ-16G1,5(16 кабельных жил площадью сечения 1,5 кв.мм) с максимальной длиной 50 м. Этот кабель должен быть проложен внутри гибкой кабельной оболочки диаметром 45 мм, должен быть закреплен в металлическом кожухе(шахте) с помощью кабельного зажима и должен выходить из кожуха(шахты) примерно на 1 м в случае модели H600 и на 1,2 м в случае модели H800.

Выполните подключения электрических проводов в распределительной коробке со стороны тумбы, как показано ниже на рисунке.

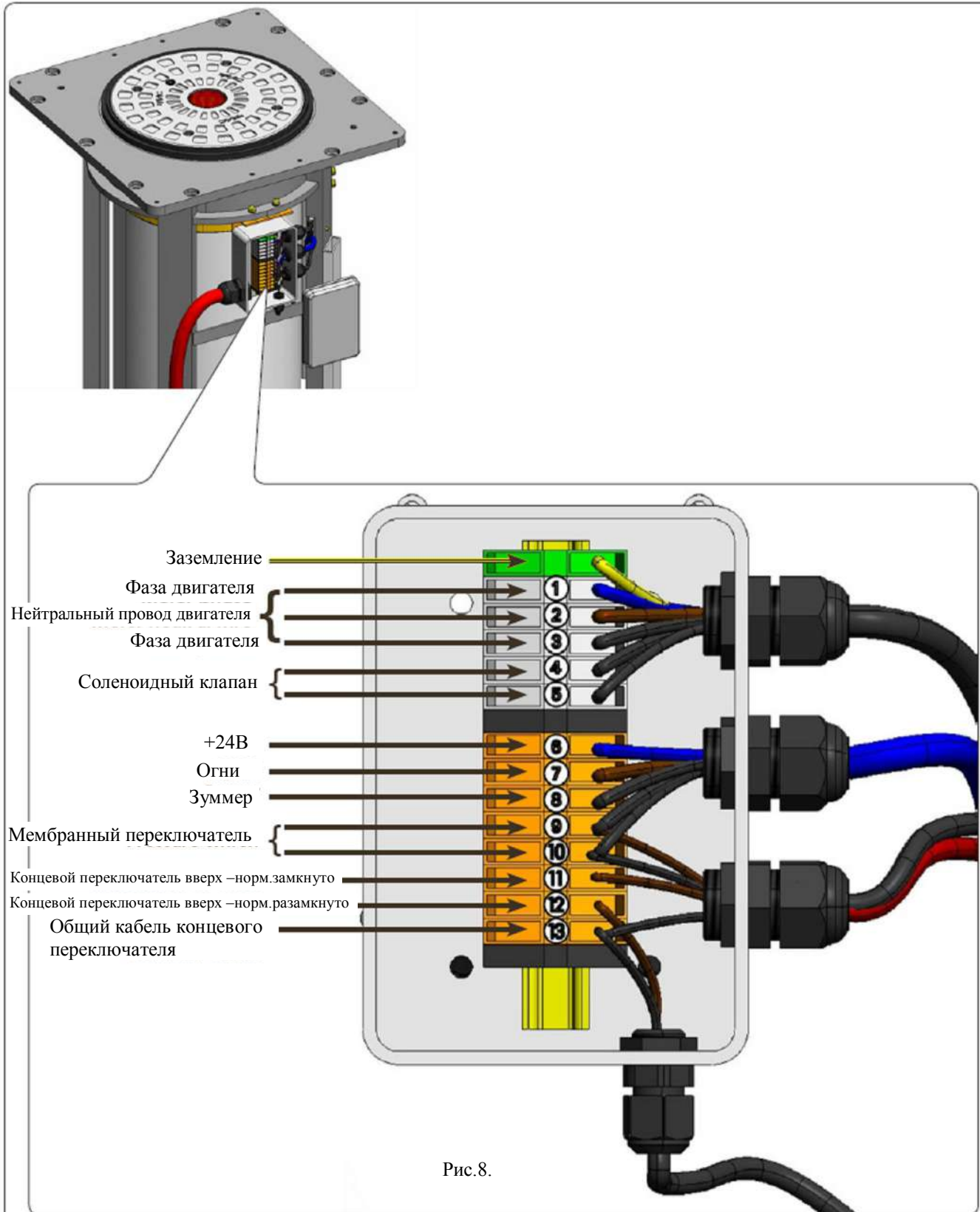


Рис.8.

6. ВСТАВКА ТУМБЫ В КОЖУХ(ШАХТУ)

Для того чтобы вставить тумбу в заранее подготовленную шахту (подождите, пока цемент не застынет), Вы должны ввинтить два рым-болта M10 в верхней части, как показано ниже на рисунке, используя их в качестве точек зацепления при выполнении операций подъема с помощью ремней или цепей. Поднимите и вставьте тумбу в шахту.



Будьте особенно осторожны при позиционировании кабеля между стенками кожуха(шахты) и тумбой во время опускания, а также при его подключении к распределительной коробке, расположенной сбоку тумбы (см.рис.9). После установки тумбы на месте удалите рым-болты и прочно прикрепите тумбу к кожуху(шахте) с помощью 10 винтов с цилиндрическими головками, используя входящий в комплект стандартный шестигранный ключ M12x30 INOX.

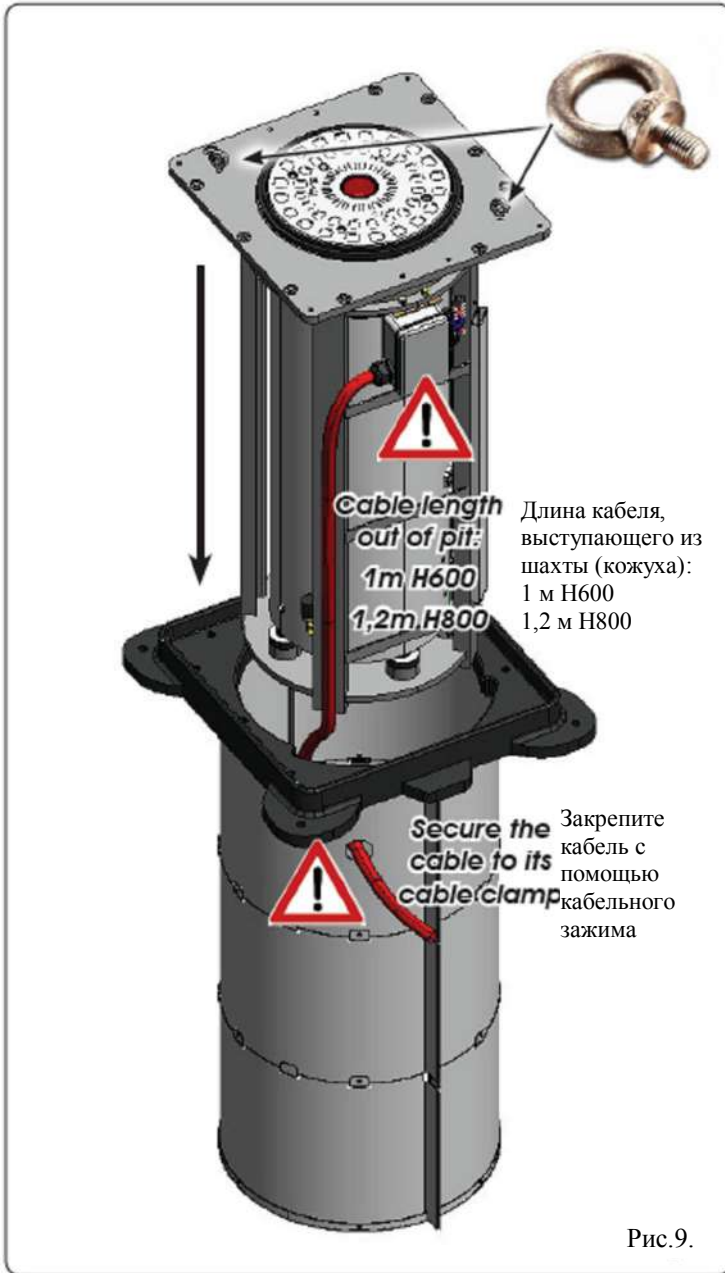


Рис.9.

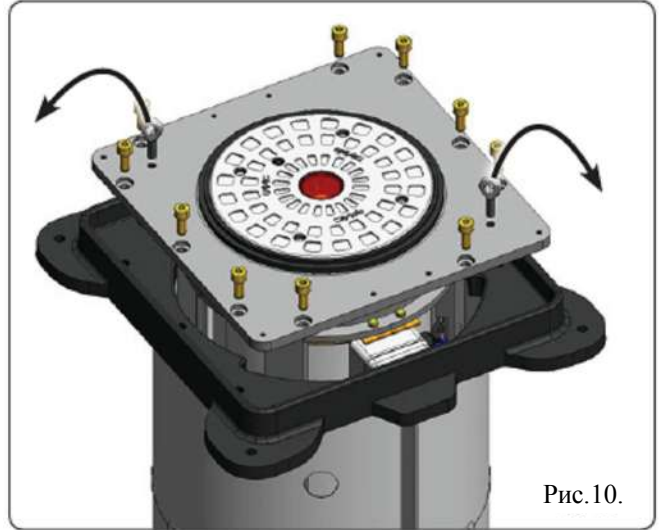


Рис.10.

7. ПРИКРЕПЛЕНИЕ ВЕРХНЕЙ ЧАСТИ

После закрепления тумбы завершите процедуру установки, позиционировав и прикрепив верхнюю часть с помощью 8 винтов с цилиндрическими головками, используя для этого входящий в комплект стандартный шестигранный ключ M6x10 INOX.

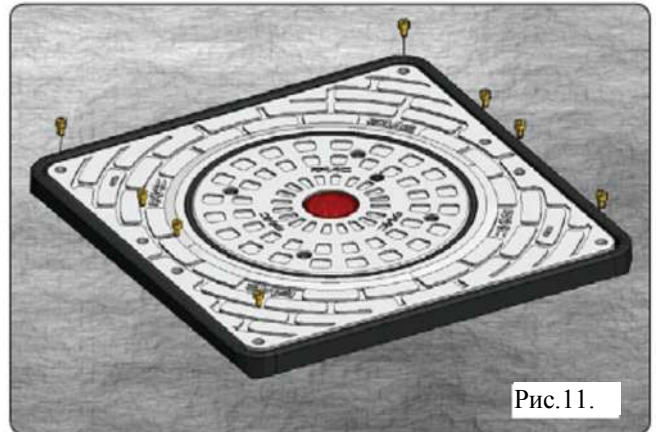


Рис.11.



Два щелевых отверстия в верхней части позволяют вставить инструмент (например отвертку), чтобы поднять верхнюю часть в случае необходимости.



8.РУЧНОЙ РЕЖИМ РАБОТЫ

Опускание тумбы обычно происходит при отключении питания за счет срабатывания соленоидного клапана, расположенного в гидравлическом блоке (см.рис.1, обозначение (8)).

Однако если Вам нужно опустить тумбу вручную, необходимо включить устройство разблокировки.

- 1.Ослабьте закрывающий винт, расположенный в головной части тумбы (рис.11, обозначение (1)).
- 2.Вставьте 5 мм торцовый ключ в соответствующее отверстие.
- 3.Поверните ключ против часовой стрелки, чтобы опустить тумбу (рис.11, обозначение (2)).

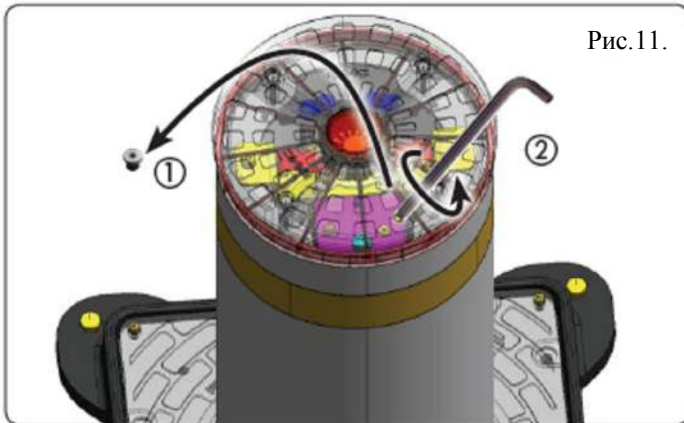


Рис.11.

9.АВТОМАТИЧЕСКИЙ РЕЖИМ РАБОТЫ

Для восстановления автоматического режима работы:

- 1.Вставьте 5мм торцовый ключ в соответствующее отверстие.
- 2.Поверните по часовой стрелке до упора (рис.12, обозначение (1)).
- 3.Снова затяните закрывающий винт в головной части тумбы (рис.12, обозначение (2)).

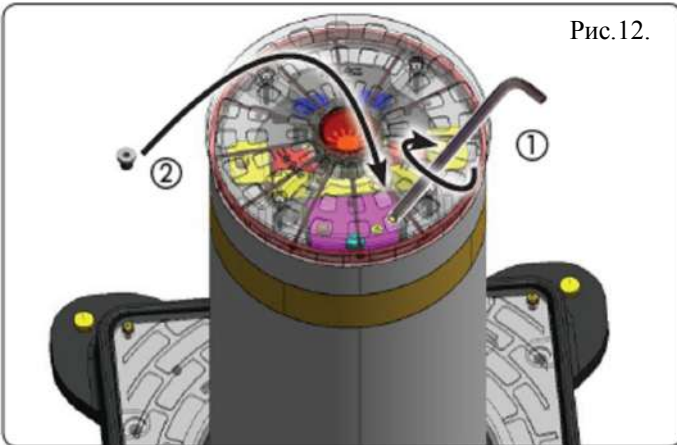
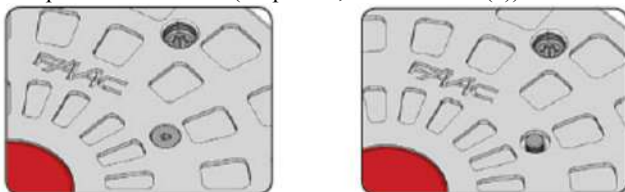


Рис.12.



Закрывающий винт на тумбе также может быть затянут вверх тормашками, чтобы не открывать доступ к устройству опускания вручную. Разумеется эта операция должна быть выполнена после снятия головной части посредством отвинчивания 4-х крепежных винтов (см.рис.13, обозначение (1)).



10.ТЕХНИЧЕСКОЕ ОБСЛУЖИВАНИЕ

Выполните следующие операции, с тем чтобы получить свободный доступ к гидравлическому блоку тумбы с целью выполнения операций техобслуживания или для устранения неисправностей:

- 1.Поднимите верхнюю часть, отвернув четыре винта TORX (рис.13, обозначение (1)).
- 2.Выньте оба штекера из распределительной коробки (рис.13, обозначение (2)).
- 3.Ослабьте оба винта, крепящие гидравлический блок к цилиндру (рис.13, обозначение (3)).
- 4.Полностью поднимите блок, подхватив его за ручку (рис.13, обозначение (4)).

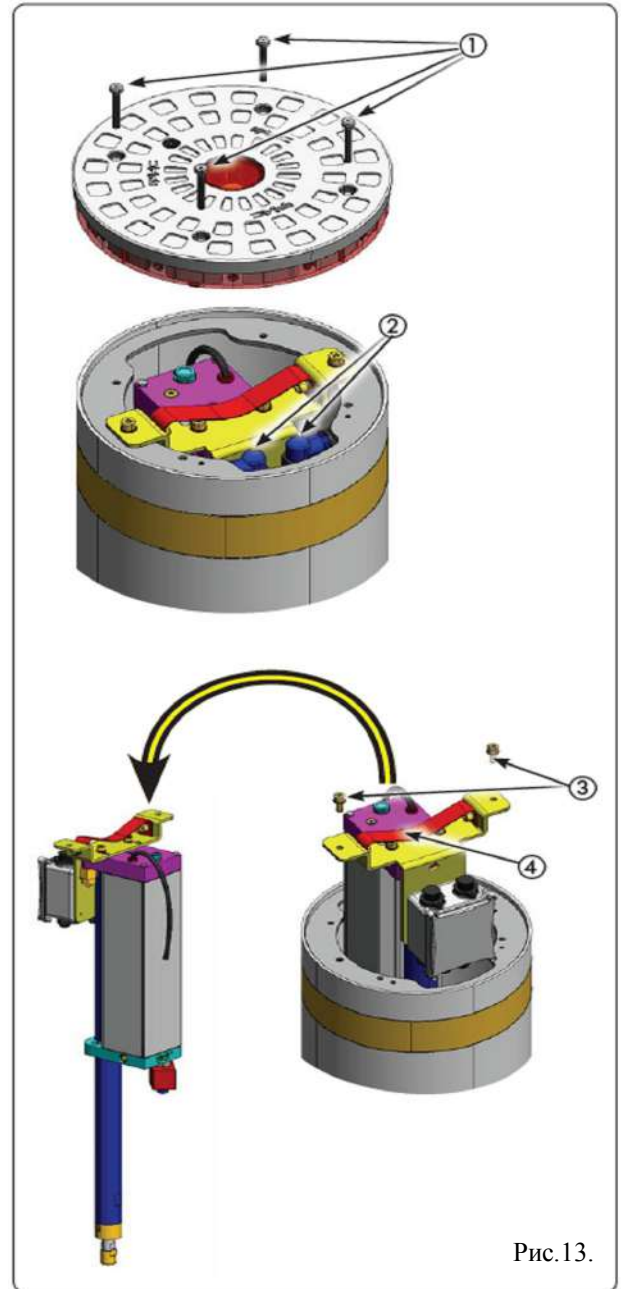


Рис.13.

10.1.МОДИФИКАЦИЯ РЕЖИМА РАБОТЫ СОЛЕНОИДНОГО КЛАПАНА

Вы можете изменить функционирование соленоидного клапана. Обычно в случае отключения напряжения тумба автоматически опускается. Если же Вы хотите, чтобы тумба оставалась в поднятом состоянии, даже при отключении напряжения, то выполните следующие операции:

- 1.Снимите гидравлический блок, как описано в параграфе 10.
- 2.Полностью нажмите на штырек в смотровом отверстии соленоидного клапана (рис.14, обозначение (1)).
- 3.Поверните штырек до упора, как показано на рисунке (рис.14, обозначение (2)).

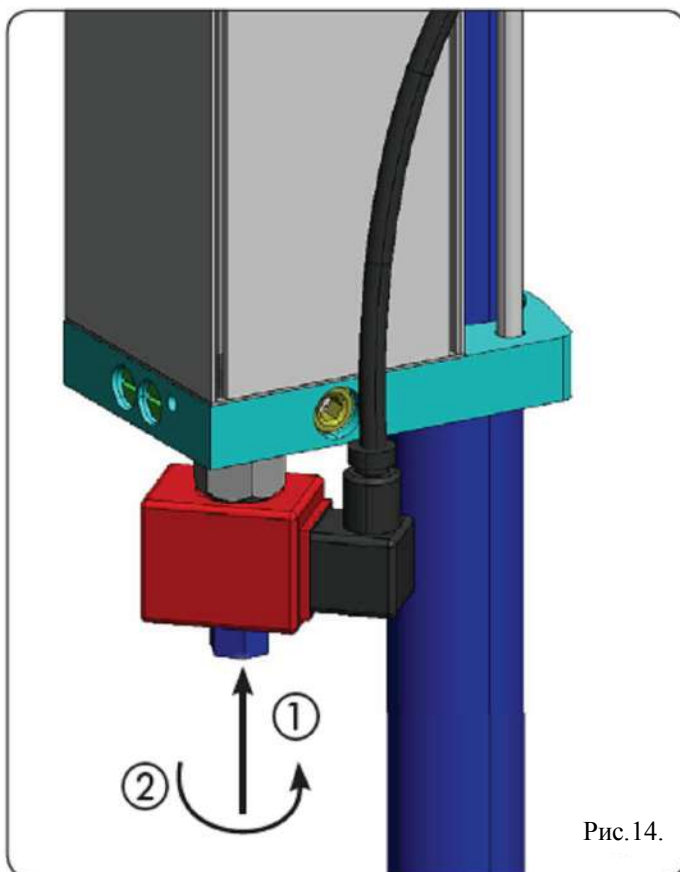


Рис.14.

11.АКСЕССУАРЫ

11.1.КРЫШКА

Если металлический кожух(шахта) уже установлен, а тумба еще нет, Вам следует закрыть отверстия крышкой, прилагаемой в качестве аксессуара.

Установите и закрепите ее с помощью 4 винтов с цилиндрическими головками, используя шестигранный входящий в состав комплекта стандартный ключ M12x30 INOX.

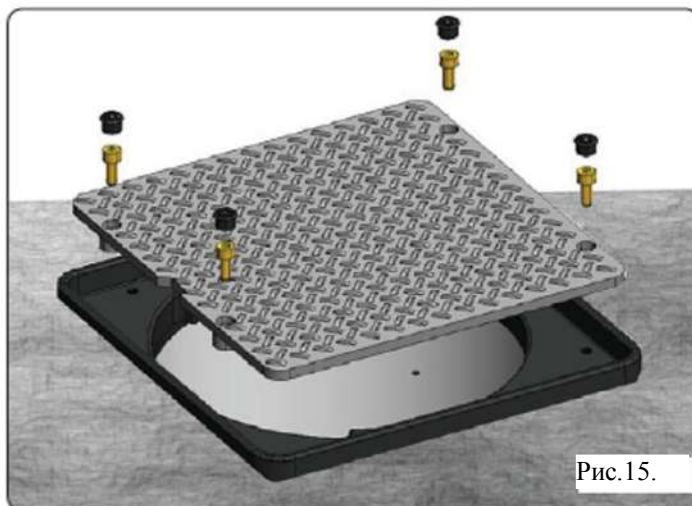


Рис.15.

Используйте поставленное устройство для подъема крышки при выполнении последующих операций.

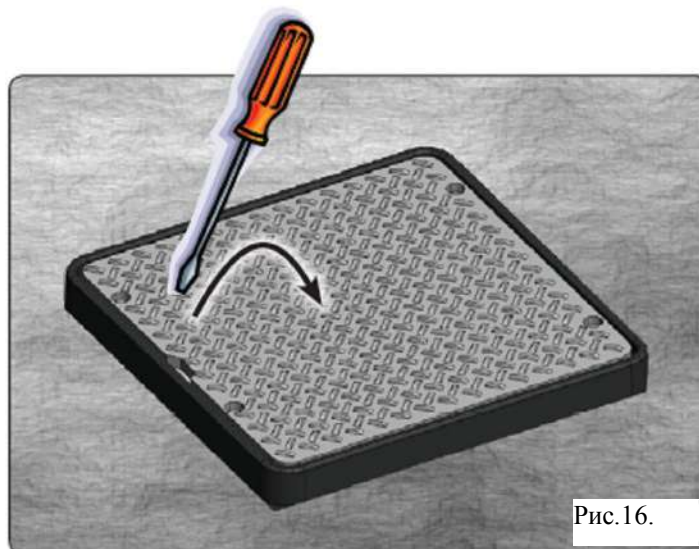


Рис.16.

БЛОК УПРАВЛЕНИЯ JE275

Блок управления JE275 поставляется вместе с управляющей платой 624 BLD и корпусом, модель E.

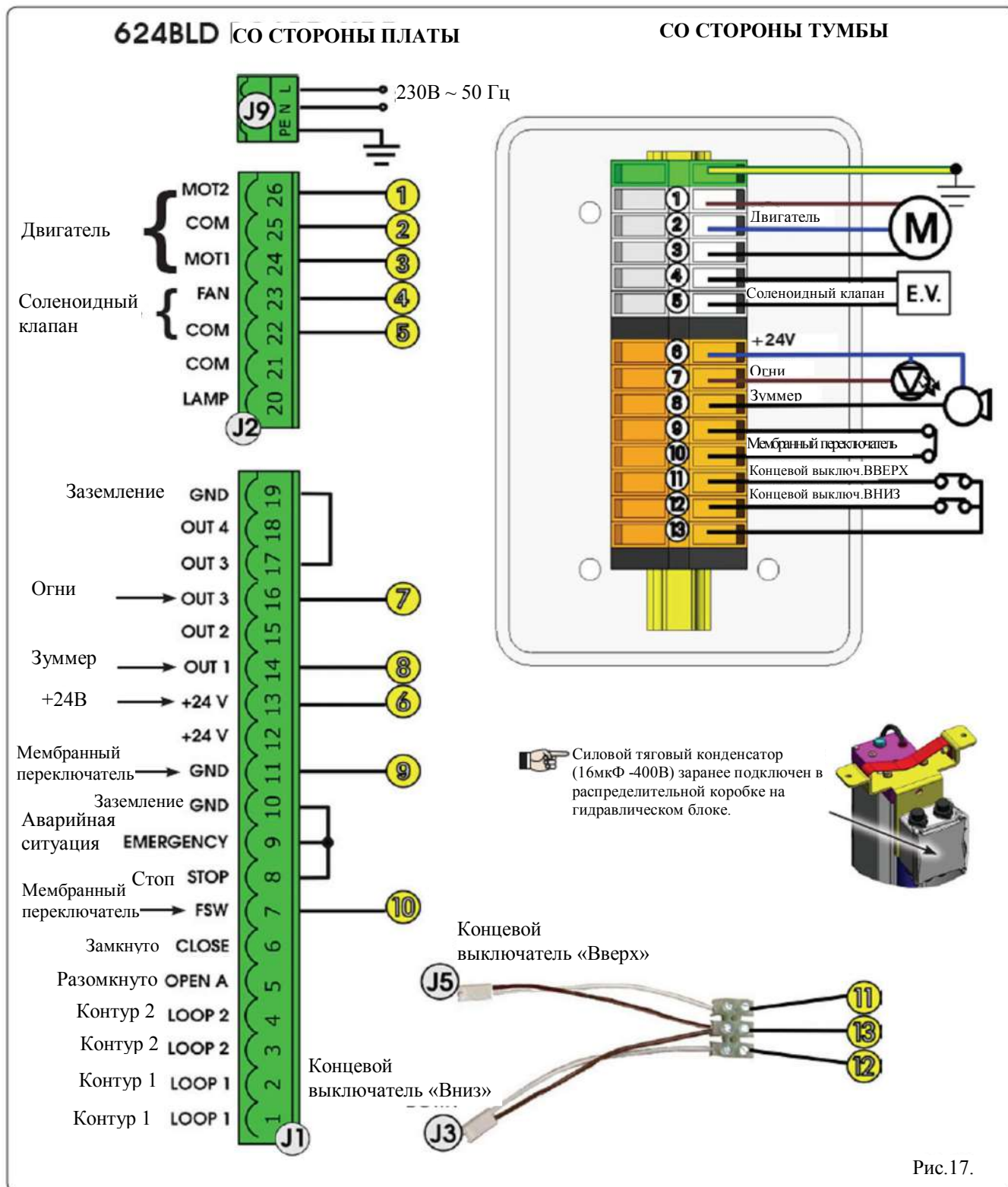


Всегда отключайте питание, прежде чем выполнять какие-либо работы с блоком управления (соединения, подключения, техобслуживание).

-Установите дифференциальный термический магнитный переключатель с соответствующим пороговым значением (0,03А) в цепи системы.

-Подсоедините кабель заземления к соответствующей клемме на соединителе J9 блока (см. приведенный ниже рисунок).

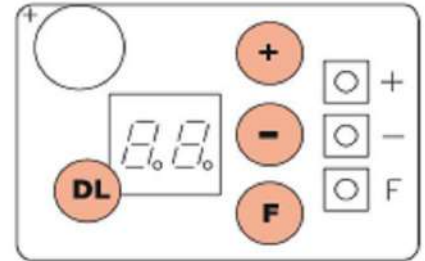
12.ЭЛЕКТРИЧЕСКИЕ СОЕДИНЕНИЯ



13.ВЫБОР ПРЕДВАРИТЕЛЬНЫХ УСТАНОВОК

После подсоединения платы и после подачи питания в указаниями предыдущего параграфа Вы должны выбрать предварительные установки рабочих параметров тумбы J275, выполнив следующие операции:

- 1.Введите первый уровень программирования, удерживая в нажатом состоянии клавишу F на тумбе. При этом на дисплее появится dF.
- 2.Отпустите клавишу F и выберите 05 с помощью клавиши «←».
- 3.Одновременно нажмите клавиши F и «←» для выхода из режима программирования и сохранения внесенных изменений.



Относительно более подробной информации о процедурах программирования, пожалуйста, обратитесь к соответствующим инструкциям.

14.ПОЗИЦИОНИРОВАНИЕ МАГНИТНЫХ КОНТУРОВ

Ниже приведены два примера реализации магнитных контуров на одной тумбе:

1. Установка одной тумбы и двух магнитных контуров для детектирования проезда автомашин.
2. Установка одной тумбы и одного магнитного контура для защиты периметра.

Магнитные контуры должны быть реализованы в соответствии с инструкциями, относящимися к магнитному детектору (блок управления).

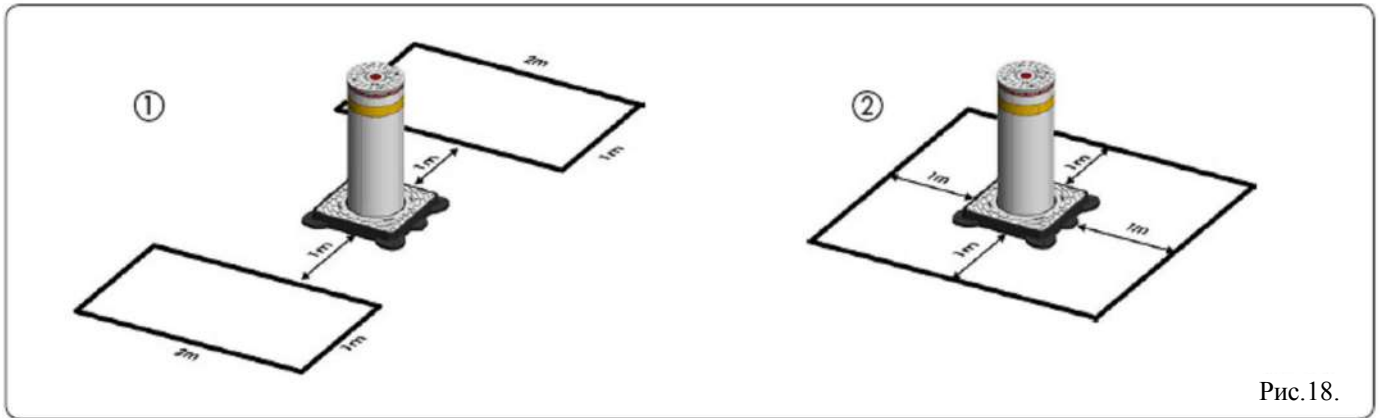


Рис.18.

15.ПОДКЛЮЧЕНИЕ ДОПОЛНИТЕЛЬНЫХ ТУМБ

Максимум 4 тумбы могут быть подсоединены к одному и тому же блоку и, таким образом, могут функционировать одновременно. Выполните приведенные ниже инструкции с целью правильного подсоединения проводов и для обеспечения корректной работы.

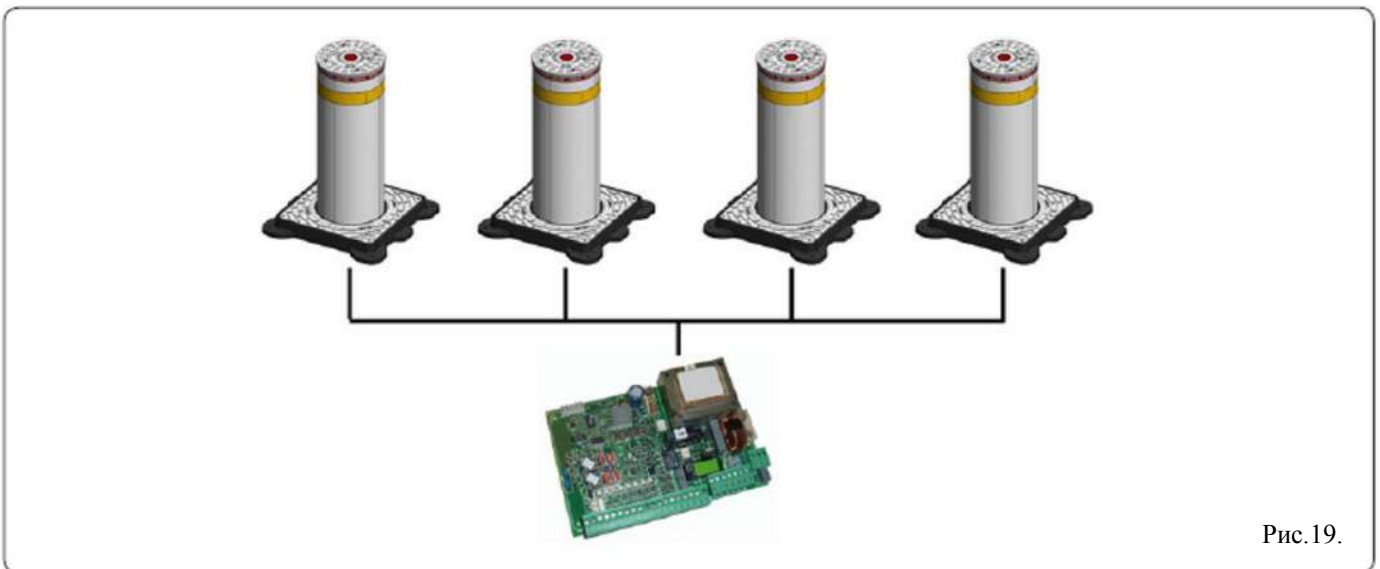


Рис.19.

Подключение 4-х двигателей и 4-х соленоидных клапанов

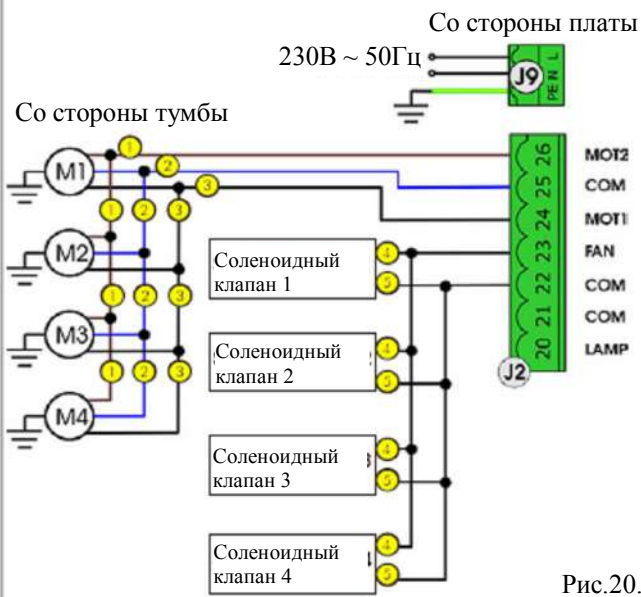


Рис.20.

Подключение огней/зуммера

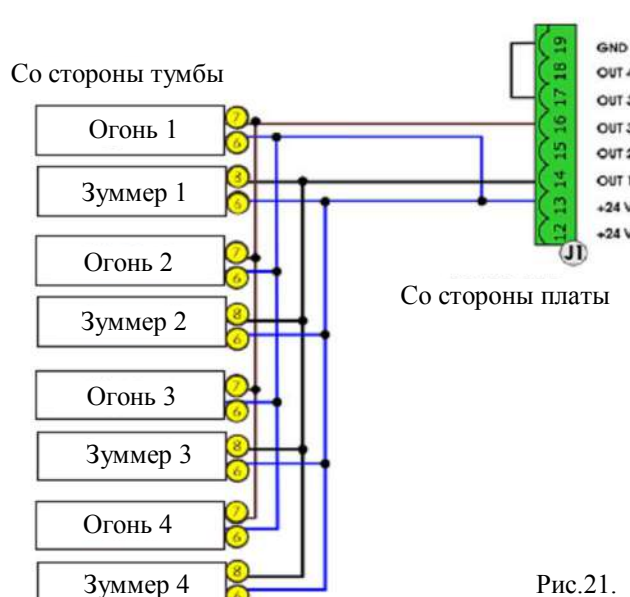


Рис.21.

Подключение 4-х концевых выключателей «ВНИЗ» параллельно. Тумбы выключаются, если срабатывают все 4 концевых переключателя.

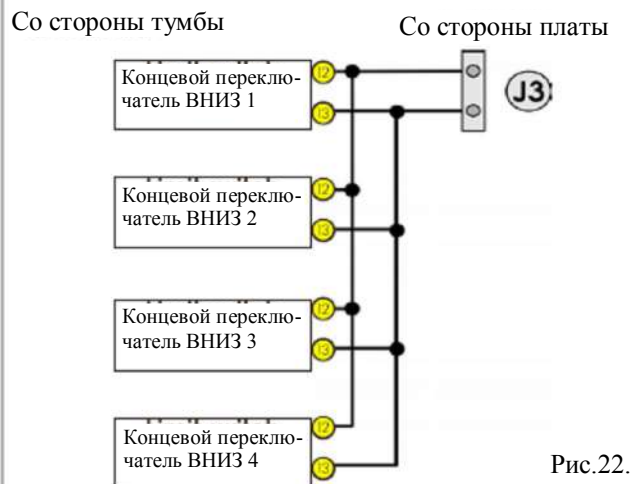


Рис.22.

Подключение 4-х концевых выключателей «ВВЕРХ» параллельно. Тумбы выключаются, если срабатывают все 4 концевых переключателя.

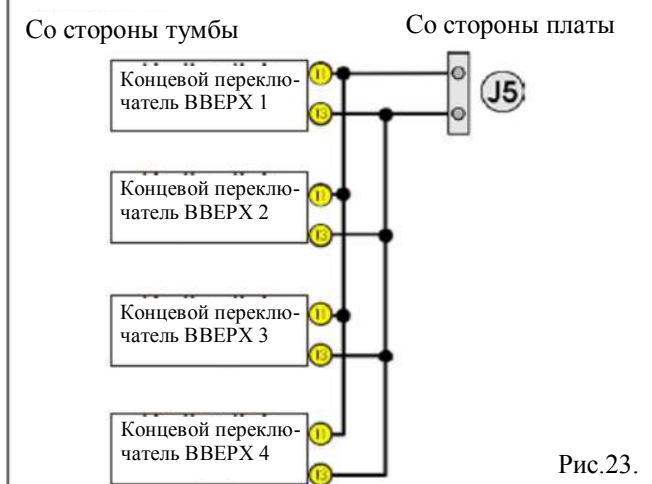


Рис.23.

Подключение 4-х мембранных переключателей последовательно. Первое срабатывание мембранного переключателя обуславливает реверсирование всех тумб.

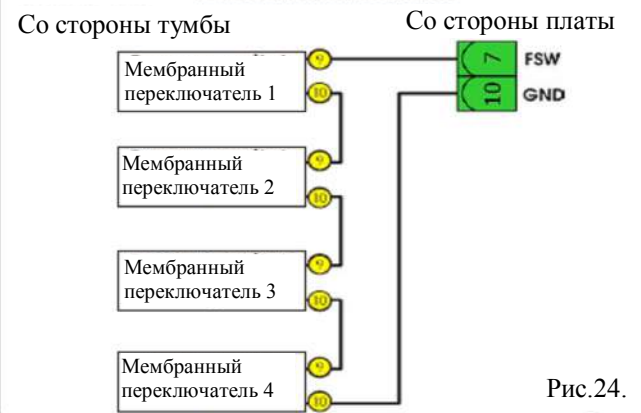


Рис.24.

Все описания и иллюстрации, приведенные в данном руководстве не имеют обязательной силы. Компания FAAC оставляет за собой право, оставляя неизменными основные характеристики оборудования, в любое время вносить в него любые изменения и модификации, которые она сочтет нужным сделать, либо по техническим, либо по коммерческим соображениям без пересмотра и редактирования данной публикации.



КОМПАНИЯ FAAC S.p.A.
ИТАЛИЯ город Болонья, ул.Виа Калари, 10, 40069 Зола Предоза
Телефон:+39 051 61724
Факс: +39 051 758518

FAAC

FAAC S.p.A.
Via Calari n. 10 - 40069 Zola Predosa - Bologna - Italy
Tel. +39 051 61724 - Fax +39 051 758518
www.faacgroup.com



732649 - Rev.A

